



SERIE HIDROBI MARK III

Vidrio 8/10/12 mm

SERIE HIDROBI MARK III

La BISAGRA HIDRÁULICA HIDROBI MARK III ha sido diseñada para soportar los más exigentes entornos de instalación. Incorpora los materiales y acabados de la máxima especificación técnica, pudiendo instalarse en condiciones extremas. El empleo de Acero AISI 420 permite la certificación en instalaciones con atmósfera de altísima humedad, salinidad y temperatura, tales como las áreas de SPA o en líneas de costa marítima:

La reconocida bisagra hidráulica HIDROBI MARK III específica para ambientes salinos ahora con alineación regulable.

Hidrobi es la familia de bisagras hidráulicas de TRIVEL, su versión MARK III es específica para ambientes salinos, como mamparas de duchas, baños y espacios wellness/spas. (Certificada Grado 5).

La nueva bisagra con alineación regulable proporciona una rápida y óptima instalación.

Norma UNE EN1154:2003/AC:2006 Norma
UNE EN1670:2007/AC:2008, Grado 5

Hidráulica sin retención a +/-90°

Amplia gama de acabados

Disponible bajo pedido: hasta 21mm de espesor



Ver vídeo demostrativo
www.vitrum.es



REDUCE EL TIEMPO DE INSTALACIÓN



GARANTIZA UN ACABADO PERFECTO



AJUSTA DESVIACIONES EN PAREDES Y MARCOS



+90°

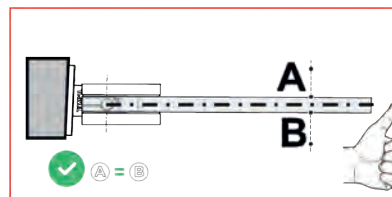
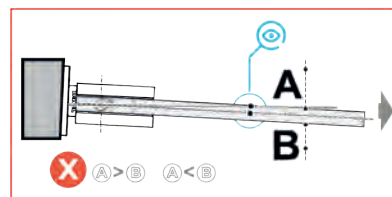
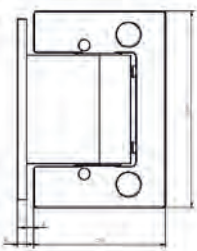
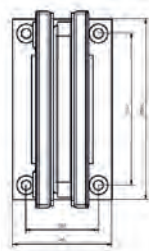


-10°



50Kg

8-12mm



SERIE HIDROBI / HIDROBI-A MARK III

Vidrio 8/10/12 mm

**BISAGRA CENTRADA
CON AJUSTE DE VELOCIDAD
DE CIERRE**

Bloqueo a 0° y ±90° con auto retorno a partir de ±80° hasta 0°.

Fluido hidráulico termoconstante

Acabados:

Anodizado brillo	1833 PB
Anodizado plata mate	1833 PM
Anodizado inox mate	1833 IN

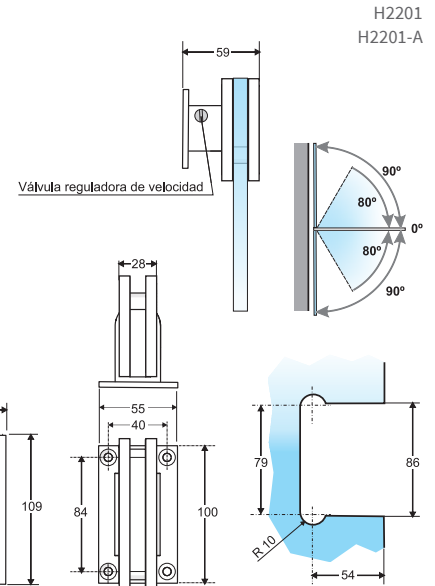


ALINEACIÓN REGULABLE NOVEDAD

Acabados:

Anodizado brillo	1833.R PB
Anodizado plata mate	1833.R PM
Anodizado inox mate	1833.R IN

* Otros acabados a consultar



H2201
H2201-A

**BISAGRA DESPLAZADA
CON AJUSTE DE VELOCIDAD DE CIERRE**

Acabados:

Anodizado brillo	1834 PB
Anodizado plata mate	1834 PM
Anodizado inox mate	1834 IN

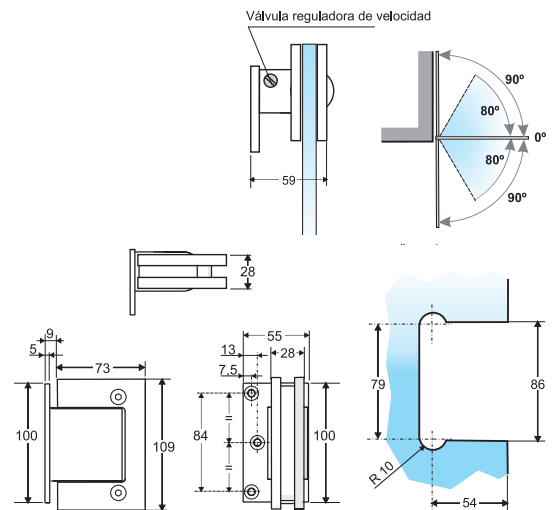


ALINEACIÓN REGULABLE NOVEDAD

Acabados:

Anodizado brillo	1834.R PB
Anodizado plata mate	1834.R PM
Anodizado inox mate	1834.R IN

* Otros acabados a consultar



H1202
H1202-A

**BISAGRA DOBLE
CON AJUSTE DE VELOCIDAD DE CIERRE**

Acabados:

Anodizado brillo	1835 PB
Anodizado plata mate	1835 PM
Anodizado inox mate	1835 IN

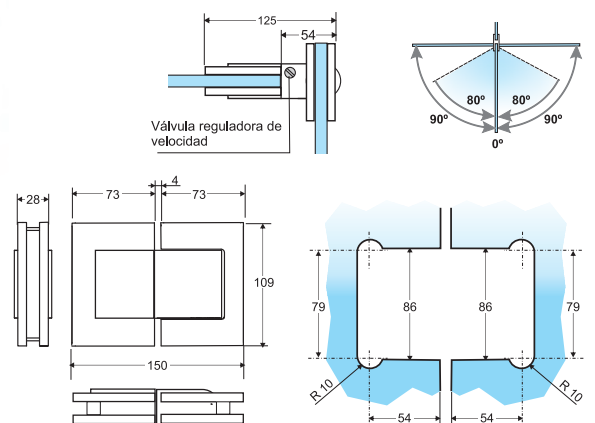


ALINEACIÓN REGULABLE NOVEDAD

Acabados:

Anodizado brillo	1835.R PB
Anodizado plata mate	1835.R PM
Anodizado inox mate	1835.R IN

* Otros acabados a consultar



H1203
H1203-A